

تحلیل منافع عضویت ایران در سازمان همکاری شانگهای: رویکرد تعادل عمومی قابل محاسبه

مهدی نجاتی^۱
ياسر بلاغی اینالو^۲

تاریخ پذیرش: ۱۴۰۰/۱۰/۴

تاریخ دریافت: ۱۴۰۰/۷/۱۸

چکیده

عضویت ایران در سازمان همکاری شانگهای، علاوه بر دستاوردهای سیاسی و امنیتی، می‌تواند منافع اقتصادی گسترده‌ای به همراه داشته باشد. در این راستا، در پژوهش حاضر، اثرات اقتصادی کاهش تعرفه‌های وارداتی ایران و سازمان همکاری شانگهای، تحلیل شده است. در این پژوهش، تحلیل تجربی و کمی‌سازی نتایج بر اساس الگوی پروژه تحلیل تجارت جهانی (GTAP) انجام شده، که از نوع الگوی‌های تعادل عمومی قابل محاسبه (CGE)، جهانی و چند منطقه‌ای است. با توجه به ماهیت بین‌المللی بودن تجزیه و تحلیل، یک الگو و پایگاه داده جهانی به منظور تحقق اهداف این پژوهش مورد نیاز بود و بنابراین، الگوی GTAP و نسخه ۱۰ پایگاه داده آن (منتشر شده در سال ۲۰۲۰) برای تجزیه و تحلیل انتخاب شد. در این مطالعه، اثرات اقتصادی (رفاه، تولید و تجارت) حضور ایران در سازمان همکاری شانگهای در بخش‌های مختلف اقتصادی، طی دو سناریو (کاهش ۵۰ درصدی و کاهش ۱۰۰ درصدی نرخ دو جانبه تعرفه‌ها) تحلیل شده است. نتایج این پژوهش، نشان می‌دهد که بخش «غلات و محصولات زراعی» به دلیل نرخ تعرفه اولیه بالا، بخش «منسوجات و پوشاک» به دلیل نرخ تعرفه اولیه بالا، بخش «صنایع سبک» به دلیل نرخ تعرفه اولیه بالا و بخش «صنایع سنگین» نیز به دلیل حجم تجارت بالا، از بخش‌های مهم و اثرگذار عضویت ایران در سازمان همکاری شانگهای است و پیشنهاد می‌شود، تغییرات نرخ تعرفه بخش‌های ذکر شده، با دقت بالایی انجام شود. در مجموع، نتایج نشان می‌دهد که عضویت ایران در این سازمان، افزایش متغیرهای رفاه، تولید و تجارت در کشورمان را به همراه دارد.

واژگان کلیدی: آزاد سازی تجاری، سازمان همکاری شانگهای، تعادل عمومی قابل محاسبه (CGE)، پروژه تحلیل تجارت جهانی (GTAP)
طبقه‌بندی JEL: Q56، D58، C68

۱. دانشیار بخش اقتصاد، دانشکده مدیریت و اقتصاد، دانشگاه شهید باهنر کرمان، کرمان، ایران.
mnejati@uk.ac.ir
۲. دانشجوی دکتری اقتصاد، بخش اقتصاد، دانشکده مدیریت و اقتصاد، دانشگاه شهید باهنر کرمان (نویسنده مسؤؤل)، کرمان، ایران.
y.balaghi@aem.uk.ac.ir

۱. مقدمه

تجارت، عامل مهمی در بالا بردن سطح زندگی، تأمین اشتغال و امکان استفاده بیشتر از کالاهای متنوع محسوب می‌شود. آمارهای بانک جهانی، نشان می‌دهد که سهم صادرات جهان از تولید ناخالص داخلی از ۱۳ درصد در سال ۱۹۷۰، به حدود ۳۰ درصد در سال ۲۰۱۹ رسیده است. از زمان امضای موافقت‌نامه عمومی تعرفه و تجارت (GATT)^۱ و ایجاد سازمان تجارت جهانی (WTO)^۲، موافقت‌نامه‌های تجارت ترجیحی (PTAs)^۳، ابزاری مفید برای ارتقاء همکاری‌های بین‌المللی بوده است. در ۳۰ سال گذشته، موافقت‌نامه‌های تجاری به طور چشمگیری افزایش یافته، و تا سپتامبر ۲۰۲۰، تعداد ۳۰۶ موافقت‌نامه تجاری منطقه‌ای فعال به سازمان تجارت جهانی گزارش شده است. با افزایش روز افزون آزادسازی تجاری، بررسی آثار رفاهی و اقتصادی موافقت‌نامه‌های تجاری همواره از دغدغه‌های اصلی سیاست‌گذاران و پژوهشگران اقتصادی بوده است (Dai et al., 2014). با افزایش تعداد و دامنه وسیع موافقت‌نامه‌های تجارت ترجیحی، شکل معماری سیستم تجارت جهانی و فضای تجارت بین‌الملل کشورهای در حال توسعه، به سرعت در حال تغییر است و همگرایی کشورهای مختلف در چهارچوب این توافق‌نامه‌ها، علاوه بر گسترش تجارت منطقه‌ای، می‌تواند به یکی از اصلی‌ترین چالش‌های سیستم تجارت جهانی در سال‌های آینده تبدیل شود (Chauffour & Maur, 2011).

سازمان همکاری شانگهای (SCO)^۴ در سال ۱۹۹۶، به ابتکار چین و با هدف حل مشکلات مرزی پنج کشور همسایه تشکیل شد و امروزه به پیمان منطقه‌ای بزرگی تبدیل شده است. این سازمان با در اختیار داشتن حجم بزرگی از ذخایر نفتی و گازی جهان، قابلیت آن را دارد که در آینده، به یکی از بزرگترین قطب‌های بین‌المللی اقتصادی، تجاری، سرمایه‌گذاری خارجی، انرژی و نظامی در جهان تبدیل شود. وسعت و جمعیت زیاد، منابع انرژی گسترده، سلاح‌های هسته‌ای، نیروهای مسلح، حق وتو در شورای امنیت و عوامل دیگر، به این سازمان، ظرفیت اقتصادی، سیاسی و نظامی بالایی می‌بخشد. این سازمان، بزرگترین تولیدکننده و مصرف‌کننده گاز نیز به شمار می‌رود (عطایی و زنگنه، ۱۳۹۹) و در حال حاضر، ۱۲ عضو شامل ۹ عضو دائم روسیه، چین، قزاقستان، قرقیزستان، تاجیکستان، ازبکستان، هند، پاکستان و ایران و ۳ عضو ناظر مغولستان، افغانستان و بلاروس دارد. کشورهایی که آمادگی لازم برای ورود ناگهانی به تجارت آزاد را ندارد، حضور در موافقت‌نامه‌های تجاری دو یا چند جانبه، می‌تواند به عنوان تمرین عملی برای الحاق به موافقت‌نامه‌های گسترده‌تر نظیر WTO باشد. اقتصاد ایران در پرتو یکپارچگی با سازمان همکاری شانگهای، می‌تواند فرصت‌ها،

1. General Agreement on Tariffs and Trade
2. World Trade Organization
3. Preferential Trade Agreements
4. Shanghai Cooperation Organization

مشکلات و چالش‌های ورود به WTO را تجربه نماید. گسترش روابط تجاری بین ایران و سازمان همکاری شانگهای، از اهمیت ویژه‌ای برخوردار است، و توسعه روابط تجاری متقابل، می‌تواند در کاهش بحران‌های سیاسی منطقه‌ای، نقش مؤثری ایفا نماید.

سازمان همکاری شانگهای، سازمانی میان‌دولتی است که به منظور همکاری‌های چندجانبه امنیتی، اقتصادی و فرهنگی تشکیل شده است. در صورتی که عضویت ایران در سازمان همکاری شانگهای به طور کامل اجرایی شود، می‌تواند اثرات اقتصادی متفاوتی بر کشورهای عضو و همچنین بر سایر کشورهای دیگر داشته باشد.

هدف از انجام پژوهش حاضر، پاسخ به این پرسش است که عضویت ایران در سازمان همکاری شانگهای، چه تأثیری بر متغیرهای عمده اقتصادی (رفاه، تولید و تجارت) در بخش‌های مختلف اقتصادی ایران دارد؟ در همین راستا، در این پژوهش، اثرات حذف تعرفه تجاری ایران و سازمان همکاری شانگهای بر رفاه، تولید و تجارت بخش‌های مختلف اقتصادی، بر اساس الگوی پروژه تحلیل تجارت جهانی (GTAP)^۱ و نسخه ۱۰ پایگاه داده‌های آن^۲، طی ۲ سناریو (کاهش ۵۰ درصدی و کاهش ۱۰۰ درصدی نرخ تعرفه‌ها)، با بسته نرم افزاری GEMPACK^۳ تحلیل شده است. این پژوهش، شامل ۶ بخش می‌باشد، که پس از مقدمه در بخش دوم، حقایق آماری ارائه شده و در بخش سوم، ادبیات پژوهش شامل مبانی نظری و پیشینه پژوهش بیان شده است. در بخش چهارم، الگوی پژوهش معرفی می‌شود. بخش پنجم، به تحلیل نتایج اختصاص دارد و در بخش پایانی، نتیجه‌گیری و پیشنهادهای سیاستی ارائه شده است.

۲. حقایق آماری

حقایق آماری مربوط به وابستگی تجاری بین ایران و سازمان همکاری شانگهای به منظور ارزیابی منافع اقتصادی آنها، به عنوان شرکای تجاری، از اهمیت بسزایی برخوردار است. روابط تجاری موجود می‌تواند در تعیین اثرات بالقوه مفید باشد، که در ادامه، روابط تجاری موجود بررسی شده است. در جدول ۱، صادرات ایران به سازمان همکاری شانگهای (VXWD(IRAN,SCO)) و صادرات سازمان همکاری شانگهای به ایران (VXWD(SCO,IRAN)) در بخش‌های مختلف اقتصادی بر حسب میلیون دلار آورده شده است.

1. Global Trade Analysis Project

۲. نسخه ۱۰ پایگاه داده GTAP در سال ۲۰۲۰ انتشار یافته و جزئیات کامل پایگاه داده نیز در سایت <https://www.gtap.agecon.purdue.edu> ارائه شده است.

3. General Equilibrium Modelling PACKage

بیشترین صادرات ایران به سازمان همکاری شانگهای، مربوط به بخش‌های سوم (معدن و استخراج آن) و هفتم (صنایع سنگین) و بیشترین صادرات سازمان همکاری شانگهای به ایران نیز مربوط به بخش‌های ششم (صنایع سبک) و هفتم (صنایع سنگین) است. بخش سوم، شامل زیر بخش‌های نفت و گاز نیز می‌باشد و یکی از دلایل افزایش صادرات بخش سوم مربوط به زیر بخش‌های نفت و گاز است.

جدول ۱. صادرات ایران به شانگهای و صادرات شانگهای به ایران (میلیون دلار)

بخش	VXWD(iran,SCO)	VXWD(SCO,iran)
بخش یک (غلات و محصولات زراعی)	۳۵۷/۵۳	۲۴۴۸/۴۱
بخش دوم (محصولات دامی و گوشتی)	۲۹/۴۸	۷۷/۸۹
بخش سوم (معدن و استخراج آن)	۲۹۰۹۵/۶۴	۱۴۹/۰۶
بخش چهارم (صنایع غذایی فرآوری شده)	۹۰/۶	۷۴۳/۹۵
بخش پنجم (منسوجات و پوشاک)	۳۵/۷۴	۲۰۰۴/۳۶
بخش ششم (صنایع سبک)	۹۶/۵	۸۶۸۷/۰۶
بخش هفتم (صنایع سنگین)	۱۰۱۶۵/۲۵	۱۹۵۹۷/۳۹
بخش هشتم (خدمات رفاهی و ساخت و ساز)	۴۷۵/۳۹	۱۹۸/۹۱
بخش نهم (حمل و نقل و ارتباطات)	۲۰۰۷/۱۴	۱۸۰۵/۴۱
بخش دهم (سایر خدمات)	۲۰۱۳/۰۸	۲۱۱۲/۰۱
مجموع	۴۴۳۶۶/۳۵	۳۷۸۲۴/۴۵

منبع: یافته‌های پژوهش (بر اساس نسخه‌های مختلف پایگاه داده‌های GTAP)

در جدول ۲، نرخ تعرفه واردات ایران از سازمان همکاری شانگهای ($RTMS(iran,SCO)$) و نرخ تعرفه واردات سازمان همکاری شانگهای از ایران ($RTMS(SCO,iran)$) در بخش‌های مختلف اقتصادی بر حسب درصد آورده شده است. بیشترین نرخ تعرفه ای واردات ایران از سازمان همکاری شانگهای، مربوط به بخش‌های اول (غلات و محصولات زراعی)، پنج (منسوجات و پوشاک) و ششم (صنایع سبک) و بیشترین نرخ تعرفه واردات سازمان همکاری شانگهای از ایران، مربوط به بخش‌های اول (غلات و محصولات زراعی)، چهارم (صنایع غذایی فرآوری شده) و پنجم (منسوجات و پوشاک) است و در مجموع، نرخ تعرفه اعمال شده از طرف ایران، بسیار بالاتر است.

جدول ۲. نرخ تعرفه واردات ایران از شانگهای و نرخ تعرفه واردات شانگهای از ایران (درصد)

بخش	نرخ تعرفه	RTMS _(IRAN,SCO)	RTMS _(SCO,IRAN)
بخش اول (غلات و محصولات زراعی)	۳۷/۵۶	۱۱/۴۲	
بخش دوم (محصولات دامی و گوشتی)	۵/۰۲	۳/۳۹	
بخش سوم (معادن و استخراج آن)	۵/۹۱	۰/۰۱	
بخش چهارم (صنایع غذایی فرآوری شده)	۱۵/۰۹	۹/۴۴	
بخش پنجم (منسوجات و پوشاک)	۶۲/۰۳	۱۳/۲۵	
بخش ششم (صنایع سبک)	۴۱/۳۵	۷/۹۸	
بخش هفتم (صنایع سنگین)	۱۹/۳۵	۴/۷۹	
بخش هشتم (خدمات رفاهی و ساخت و ساز)	۰/۰۰	۰/۰۰	
بخش نهم (حمل و نقل و ارتباطات)	۰/۰۰	۰/۰۰	
بخش دهم (سایر خدمات)	۰/۰۰	۰/۰۰	

منبع: یافته‌های پژوهش (بر اساس نسخه‌های مختلف پایگاه داده‌های GTAP)

۳. مبانی نظری و پیشینه پژوهش

در این بخش، ادبیات مربوط به تئوری‌های همگرایی، هم از لحاظ اقتصادی و هم از لحاظ سیاسی، بررسی شده است؛ که به طور خاص، تعاریف مربوط به همگرایی اقتصادی و انواع آن، تئوری‌های همگرایی اقتصادی، اعم از سنتی و جدید، انگیزه‌های سیاسی یا عوامل تعیین کننده همگرایی اقتصادی، مورد بحث قرار می‌گیرد.

در این رابطه، بالاسا (Balassa, 1961) معتقد است که همگرایی اقتصادی شامل لغو تبعیض در یک منطقه است. طبق نظر کانرت و همکاران (Kahnert et al., 1969) همگرایی اقتصادی فرایند حذف تدریجی تبعیض‌هایی است که در مرزهای ملی رخ می‌دهد. به گفته آلن (Allen, 1963)، همگرایی اقتصادی، ممکن است معانی متفاوتی داشته باشد. از نظر علمی، اقداماتی که صرفاً تبعیض بین کشورها را کاهش می‌دهد، همکاری تلقی می‌شود، نه همگرایی. از دیدگاه لیپسی (Lipsey, 1960)، نظریه اتحادیه گمرکی (نظریه همگرایی اقتصادی)، شاخه‌ای از نظریه تعرفه است که در آن، اثرات تبعیض در موانع تجاری در کشورهای مختلف بررسی می‌شود. طبق دیدگاه ماچلپ (Machlup, 1977)، همگرایی اقتصادی، شامل فرایند ادغام اقتصاد کشورهای مختلف به منطقه اقتصادی بزرگتر است. در استدلال ماچلپ (۱۹۷۷) و استالی (Staley, 1977)، همگرایی، با مفهوم استفاده از فرصت‌های بالقوه تقسیم کار کارآمد مرتبط است. طبق دیدگاه بالاسا (Balassa, 1961)،

همگرایی اقتصادی شامل ۴ مرحله منطقه تجارت آزاد (FTA)^۱، اتحادیه گمرکی (CU)^۲، بازار مشترک (CM)^۳ و در نهایت، اتحادیه اقتصادی (EU)^۴ است. برای بیان منطقه تجاری ترجیحی^۵، موافقت نامه تجارت ترجیحی^۶ یا ترتیبات تجارت ترجیحی^۷، از اصطلاح PTA نیز استفاده می‌شود و از آن می‌توان به عنوان FTA، CU و ترجیحات تجاری جزئی^۸ نیز استفاده کرد (Panagariya, 1998). در PTAs، موانع تعرفه‌ای بین کشورهای شرکت‌کننده نسبت به کشورهای غیرعضو کمتر بوده، در FTA، موانع تعرفه‌ای بین کشورهای عضو حذف می‌شود و در CU نیز موانع تعرفه‌ای کشورهای عضو با کشورهای غیرعضو یکسان است. پیشرفته‌ترین نوع همگرایی اقتصادی، اتحادیه اقتصادی است که در آن، سیاست‌های پولی و مالی کشورهای عضو، هماهنگ و حتی گاهی کاملاً یکسان است که معمولاً از آن، به عنوان یکپارچه‌سازی سیاست^۹ نیز یاد می‌شود.

آخرین مرحله اتحادیه اقتصادی، اتحادیه پولی (MU)^{۱۰} است که در آن، از ارز واحد استفاده می‌شود. دستاوردهای همگرایی اقتصادی در قالب تئوری‌های سنتی و تئوری‌های جدید، قابل بررسی می‌باشد. نقطه شروع ادبیات نظری در مورد دستاوردهای همگرایی‌های تجاری و اقتصادی، نظریه اتحادیه گمرکی است که نخستین بار توسط واینر (Viner, 1950) و به صورت ایستا طرح گردید و توسط مید (Meade, 1955) و لیسی (Lipsey, 1957) بسط داده شد. در نظریه اتحادیه گمرکی واینر، مزایا و معایب همگرایی اقتصادی شناسایی شده است. در این نظریه، مزایا و معایب همگرایی‌های اقتصادی در قالب دو مفهوم ایجاد تجارت^{۱۱} و انحراف تجارت^{۱۲}، بررسی شده است. در مفهوم ایجاد تجارت، واردات از یک کشور عضو اتحادیه و کم هزینه، جایگزین واردات از یک کشور عضو اتحادیه و پر هزینه می‌شود و در مفهوم انحراف تجارت نیز واردات از یک کشور عضو اتحادیه و پر هزینه،

1. Free Trade Area
2. Customs Union
3. Common Market
4. Economic Union
5. Preferential Trade Area
6. Preferentialtrade Agreement
7. Preferential Trade Arrangement
8. Partial Trade Preferences
9. Policy Integration
10. Monetary Union
11. Trade Creation
12. Trade Diversion

جایگزین واردات از یک کشور غیر عضو اتحادیه و کم هزینه می‌شود. طبق نظریه واینر، ایجاد تجارت، به افزایش رفاه و انحراف تجارت، به کاهش رفاه منجر می‌شود. واینر با مطرح کردن اثر مقیاس، بیان می‌کند که هر چه منطقه اقتصادی اتحادیه گمرکی بزرگتر باشد، احتمال بیشتری وجود دارد که اتحادیه گمرکی در جهت تجارت آزاد فعالیت کند. طبق نظریه واینر، انحراف تجارت، می‌تواند به تخصیص نادرست منابع در جهان منجر شود.

این دیدگاه توسط هی (Hay, 1957) و مید (Meade, 1955) مورد نقد قرار گرفت. مید استدلال کرد که تحلیل واینر تنها در شرایط خاصی (تقاضا کاملاً بی کشش و عرضه کاملاً با کشش) صادق است. طبق دیدگاه مید، اتحادیه گمرکی در حالت انحراف تجارت نیز می‌تواند حجم تجارت را افزایش دهد. این اثر توسط مید، گسترش تجارت^۱ نامیده شد. مید (Ibid) بیان می‌کند که این اثر باید به تحلیل سنتی واینر در مورد ایجاد و انحراف تجارت اضافه شود؛ زیرا انحراف تجارت در این مورد، ممکن است چندان مضر نباشد.

لیپسی (Lipsey, 1957) نیز با مطرح کردن اثر مصرف و اثر تولید اتحادیه‌های گمرکی^۲، بیان می‌کند که رفاه اقتصادی شامل اثرات تولید و مصرف بوده، و در نظریه واینر، به این مهم اشاره نشده است. شیر (Sheer, 1981) نیز بیان می‌کند که در تحلیل واینر، مصرف، مستقل از تغییرات نسبی قیمت است؛ در حالی که تغییرات نسبی قیمت‌ها، می‌تواند تغییراتی در مصرف جهانی ایجاد نماید. در مطالعه گهرلز (Gehrels, 1957)، اثر مصرفی ناشی از حذف تعرفه شناسایی شد. در مطالعات کوپر و ماسل (Cooper & Massell, 1965)، جانسون (Johnson, 1975) و پومفرت (Pomfret, 1997) نیز به اثرات رفاهی انحراف تجارت پرداخته شده است و نتایج نشان می‌دهند که در حالت انحراف تجارت نیز امکان افزایش رفاه اقتصادی وجود دارد. مید (Meade, 1955) بیان می‌کند که تحلیل واینر، صرفاً بر تأثیر کاهش تعرفه یک کالا متمرکز بوده و لازم است اثرات کاهش تعرفه بر کالاهای مکمل و جانشین نیز بررسی شود و به منظور ارزیابی واقعی اثرات رفاهی، ضرورت دارد که کاهش تعرفه یک کالا بر روی همه کالاها در سطح بین‌المللی ردیابی شوند. در مطالعات لیپسی و لنکستر (Lipsey & Lancaster, 1956) نیز به اثرات کاهش تعرفه‌های کوچک و بزرگ در یک اتحادیه گمرکی اشاره شده است، که کاهش اندک در تعرفه‌ها، رفاه را افزایش می‌دهد؛ در حالی که کاهش زیاد، امکان دارد که آن را افزایش یا کاهش دهد.

در مطالعات دیگر، به مفاهیمی همچون اثرات اتحادیه گمرکی بر رابطه مبادله (Krauss, 1972)، مکمل یا جانشین بودن تولیدات کشورها (Meyer, 1956)، سطح درآمدی کشورها (Kemp, 1965)،

1. Trade Expansion
2. Production and Consumption Effects of Customs Unions

تجارت درون صنعتی و بین صنعتی (Koçyigit & Sen, 2007)، الگوی تجارت کشورها (Lancaster, 1980)، حجم تجارت خارجی کشورها نسبت به تولید ناخالص آنها (Bhagwati, 1971)، نرخ تعرفه اولیه (Hillmann, 1957)، فاصله و هزینه‌های حمل و نقل (Clark & Stanley, 1999) و هماهنگی در سیاست‌های کلان اقتصادی کشورها (Shams, 2003) اشاره شده است. به طور کلی، تحولات صورت گرفته در ارتباط با نظریه اتحادیه گمرکی واینر، نشان می‌دهد که هیچ پاسخ صریحی برای اینکه آیا اتحادیه گمرکی رفاه را افزایش می‌دهد یا خیر، وجود ندارد. مفهوم اثرات پویای همگرایی اقتصادی، اولین بار توسط بالاسا (Balassa, 1961) و کوپر و ماسل (Cooper & Massell, 1965) معرفی شد. از دیدگاه بالاسا، اثرات پویا می‌تواند شامل اثرات مقیاس، تغییرات تکنولوژیکی، اثرات همگرایی بر ساختار بازار و رقابت، رشد بهره‌وری، ریسک و عدم اطمینان و نیز سرمایه‌گذاری باشد. برادا و مندز (Brada & Mendez, 1988) بیان می‌کنند که، همگرایی اقتصادی می‌تواند موجب افزایش سرمایه‌گذاری و کاهش ریسک شود. با افزایش مقیاس بازار، بازده مورد انتظار سرمایه‌گذاری افزایش می‌یابد.

در این ارتباط نیز دو مفهوم خلق و انحراف سرمایه‌گذاری توسط بالدوین و همکاران (Baldwin *et al.*, 1995) معرفی شد. بررسی عوامل تعیین‌کننده یا مشوق‌های سیاسی همگرایی اقتصادی نیز ضروری است. آلن (Allen, 1963) لزوم بررسی جنبه‌های سیاسی و سایر جنبه‌های غیراقتصادی همگرایی را بیان کرد. در این ارتباط، مفاهیمی همچون مذاکرات بین‌المللی، حمایت از گروه‌های علاقمند، رهبری منطقه‌ای، نهادهای سیاسی، نظام‌های حقوقی و نهادی، تعهد سیاسی، امنیت، مذهب، مهاجرت، اقتصاد سیاسی بین‌المللی و تعامل استراتژیک بررسی شده است که هر یک به نوعی، در همگرایی‌ها مؤثر بوده‌اند.

در مطالعه‌ی هاس و اشمیتز (Haas & Schmitter, 1964)، عوامل سیاسی و اقتصادی همگرایی بررسی شده، و نتایج نشان می‌دهد که اهداف اقتصادی کشورها و تعهد سیاسی آنها در موفقیت اتحادیه‌های اقتصادی مؤثر است.

باگواتی (Bhagwati, 2008)، موضوع اثرات پویای موافقت‌نامه‌های تجاری منطقه‌ای را مطرح و دو مفهوم بلوک‌های بازدارنده و بلوک‌های سازنده را به ادبیات همگرایی اضافه نمود، که این دو اصطلاح به دو مفهوم انحراف تجارت و ایجاد تجارت واینر، بسیار نزدیک است. از طرف دیگر، کروگمن (Krugman, 1991) نیز این نظریه را مورد بحث قرار داده و اعتقاد دارد، اگرچه تجارت بر مبنای مزیت نسبی استوار است اما تحت تأثیر مسائلی از قبیل جغرافیا نیز قرار دارد و حذف فاصله جغرافیایی، هزینه حمل و نقل را کاهش می‌دهد. از این رو همسایگان در چنین مناطقی در گستره وسیعی با یکدیگر به داد و ستد می‌پردازند و انحراف تجارت، بسیار اندک خواهد بود.

از دیگر عوامل مؤثر بر رفاه موافقت‌نامه‌های تجاری، می‌توان به مواردی همچون انگیزه و روش شکل‌گیری موافقت‌نامه (Blackhurst & Henderson, 1993)، سطح تعرفه و میزان تجارت کشورهای عضو (Meade, 1995)، مقیاس کشورها (Corden, 1972)، مکمل بودن یا رقابتی بودن کالاها (Bergsten, 1996) و حزب سیاسی حاکم (Levy, 1997) نیز اشاره نمود.

به طور کلی، روش‌های بررسی اثرات اقتصادی موافقت‌نامه‌های تجاری، به دو دسته شامل مطالعات پیشینی^۱ و مطالعات پسینی^۲ تقسیم می‌شود (Romalis, 2007; Elliott & Ikemoto, 2004). دوره زمانی و روش مطالعه دو رویکرد، با هم متفاوت هستند. از مطالعات پیشینی به منظور پیش‌بینی یا شبیه‌سازی اثرات بالقوه موافقت‌نامه تجارت آزاد بر جریان‌های تجاری و اثرات رفاهی استفاده می‌شود، و به منظور انجام مطالعات پیشینی موافقت‌نامه‌ها، از الگوهای تعادل عمومی قابل محاسبه (CGE)^۳ و الگوهای تعادل جزئی (PE)^۴ استفاده می‌شود (Jayasinghe & Sarker, 2004).

از مطالعات پسینی نیز با هدف بررسی اثرات بالفعل موافقت‌نامه تجارت آزاد بر جریان‌های تجاری و اثرات رفاهی استفاده می‌شود، و به منظور انجام مطالعات پسینی، از روش‌های اقتصاد سنجی (الگوی جاذبه)^۵ و با در نظر گرفتن داده‌های قبل و بعد از موافقت‌نامه استفاده می‌گردد (Jayasinghe & Sarker, 2004).

نتایج مطالعه نارایانان و شارما (Narayanan & Sharma, 2016)، در ارتباط با اثرات اقتصادی عضویت هند در پیمان تجاری اقیانوس آرام^۶، نشان می‌دهد که با پیوستن هند به این پیمان، اثرات رفاهی چندانی عاید هند نمی‌گردد و در مجموع نیز دلایل محکمی دال بر الحاق هند به این پیمان تجاری مشاهده نمی‌شود. در پژوهش حاضر، از یک الگوی تعادل عمومی GTAP و نسخه ۹ پایگاه داده آن، استفاده شده است.

جاسوال و نارایانان (Jaswal & Narayanan, 2017)، به بررسی اثرات موافقت‌نامه تجاری جامعه توسعه جنوب آفریقا (SADC)^۷ با هند بر بخش‌های پوشاک و پارچه پرداخته‌اند. در این مطالعه، از یک الگوی تعادل عمومی قابل محاسبه چند منطقه‌ای (GTAP) و شاخص مزیت نسبی آشکار شده (RCA) استفاده به عمل آمده، و نتایج این مطالعه، نشان می‌دهد که در مجموع، حجم تجارت و تولید ناخالص داخلی افزایش می‌یابد و اثرات آن بر بخش‌های مختلف اقتصادی در کشورهای مختلف، متفاوت است.

1. Ex-ante studies
2. Ex-post studies
3. Computable General Equilibrium
4. Partial Equilibrium
5. Gravity Model
6. Trans-Pacific Partnership
7. South African Development Community(SADC)

نتایج شبیه‌سازی مطالعه ابرگو و همکاران (Abrego *et al.*, 2019) در ارتباط با توافق‌نامه تجارت آزاد قاره آفریقا (ACFTA) بین ۴۵ کشور آفریقایی، نشان می‌دهد که این توافق، می‌تواند به افزایش رفاه منجر شود. در این مطالعه، از مدل شبیه‌سازی تعادل عمومی (CGE) استفاده شده است. عیون (Ayun, 2020)، به بررسی اثرات بالقوه موافقت‌نامه تجاری «آسه آن»^۱ و کانادا پرداخته و در آن، از یک الگوی تعادل عمومی قابل محاسبه چند منطقه‌ای (GTAP) استفاده شده است. نتایج این مطالعه، نشان می‌دهد که رفاه کشورهای آسه آن بجز لائوس و فیلیپین، و نیز تولید ناخالص حقیقی همه کشورهای عضو، و همچنین تراز تجاری کشورهای کانادا، اندونزی، فیلیپین، سنگاپور و مالزی افزایش می‌یابد. در مطالعه آموگان هاگیوارا (Amogne & Hagiwara, 2021)، به منظور بررسی اثرات اقتصادی عضویت اتیوپی در بازار مشترک آفریقای شرقی و جنوبی^۲، از مدل تعادل عمومی GTAP و نسخه ۹ پایگاه داده آن استفاده شده است، و نتایج، نشان می‌دهد که با پیوستن اتیوپی به بازار مشترک آفریقای شرقی و جنوبی، رفاه این کشور از طریق دو اثر رابطه مبادله و اثر سرمایه‌گذاری-پس‌انداز در شرایط اشتغال کامل، کاهش می‌یابد و با در نظر گرفتن شرایط بیکاری در اتیوپی و اعمال بیکاری در مدل، رفاه اتیوپی از طریق تخصیص منابع افزایش می‌یابد.

در مطالعه مردیها و همکاران (۱۳۹۹)، به منظور بررسی اثرات اقتصادی عضویت ایران در سازمان همکاری شانگهای، از مدل شبیه‌سازی جهانی استفاده شده است، و نتایج نشان می‌دهد که پیوستن ایران به سازمان شانگهای و اجرای آزاد سازی، موجب خلق تجارت و افزایش رفاه برای ایران و سایر کشورهای عضو خواهد شد و با افزایش درجه آزاد سازی، اثرات رفاهی و خلق تجارت بیشتر است. در مطالعه معصوم زاده و همکاران (۱۳۹۹)، به منظور بررسی آثار بالقوه موافقت‌نامه تجاری بین ایران و اتحادیه اقتصادی اوراسیا بر بخش‌های صادراتی صنعت و کشاورزی، از مدل جاذبه و طی دوره زمانی ۲۰۱۸-۲۰۰۱ استفاده شده است، و نتایج نشان می‌دهد که متغیرهای میانگین تولید ناخالص داخلی و سرمایه‌گذاری مستقیم خارجی، اثری مثبت و متغیرهای نرخ تعرفه و نرخ ارز، اثری منفی بر صادرات بخش کشاورزی و صنعت ایران به کشورهای اتحادیه اقتصادی اوراسیا دارد و حذف تعرفه تجاری بین ایران و اوراسیا، می‌تواند بخش‌های مختلف اقتصادی ایران را منتفع کند و این منفعت، زمانی بیشتر می‌شود که تعرفه بخش صنعت و کشاورزی حذف گردد.

در مطالعه ای، نجاتی و همکاران (۱۳۹۹)، به بررسی اثرات رفاهی موافقت‌نامه تجاری ایران با کشورهای عضو اتحادیه اقتصادی اوراسیا پرداخته‌اند، و نتایج این مطالعه که در آن، از یک الگوی تعادل عمومی قابل محاسبه چند منطقه‌ای و ایستا (GTAP) استفاده شده است، نشان می‌دهد که

1. Association of Southeast Asia Nation (ASEAN)
2. Common Market for Eastern and Southern Africa (COMESA)

کاهش تعرفه‌های وارداتی بین ایران و کشورهای عضو اتحادیه اوراسیا، می‌تواند رفاه کشورها را افزایش دهد. همچنین، تفکیک اثرات رفاه، نشان می‌دهد که بیشترین تأثیر مثبت بر رفاه ایران، مربوط به کاهش تعرفه‌های واردات روسیه از ایران و همچنین کاهش تعرفه‌های واردات ایران از روسیه بوده و بیشترین تأثیر منفی بر رفاه ایران، مربوط به کاهش تعرفه‌های واردات ایران از قزاقستان و کاهش تعرفه‌های واردات ایران از بلاروس است.

در مجموع، مطالعات انجام شده بر روی اتحادیه‌ها و مناطق مختلف تجاری، نشان می‌دهد که بسته به شرایط کشورها و اتحادیه‌ها، ممکن است نتایج، مختلف باشد، و لازم است در هر مورد، اثرات الحاق به یک اتحادیه در بخش‌های مختلف اقتصادی بررسی شوند.

لازم به ذکر می‌باشد که در مطالعات اندکی، اثرات اقتصادی پیوستن ایران به سازمان همکاری شانگهای بررسی شده است. در این پژوهش، بررسی اثرات اقتصادی بخش‌های مختلف ایران و سازمان همکاری شانگهای با الگوی GTAP برای اولین بار انجام می‌شود. به منظور تجزیه و تحلیل تجارت بین‌المللی، این الگو، ابزاری قدرتمند بوده، و در آن، امکان ارزیابی اکثر متغیرهای اقتصادی به طور دقیق و کمی امکان‌پذیر است. در این پژوهش، مقدار دقیق آثار رفاهی کاهش تعرفه‌های وارداتی ایران و شانگهای در بخش‌های مختلف و نیز تغییرات تراز تجاری آن به صورت کمی و عددی، بیان می‌شود. از موارد دیگر وجه تمایز این مطالعه، می‌توان به استفاده از جدیدترین نسخه پایگاه داده GTAP اشاره نمود، که این پایگاه داده در سطح بین‌المللی، شناخته شده و معتبر است.

۴. روش شناسی پژوهش

در این پژوهش، تحلیل تجربی و کمی‌سازی نتایج بر اساس الگوی پروژه تحلیل تجارت جهانی (GTAP) انجام شده، که از نوع الگوهای تعادل عمومی قابل محاسبه (CGE)^۱ بوده، که اصلاً الگوی GTAP. به منظور تحلیل تجارت بین‌الملل طراحی شده است. با توجه به انعطاف‌پذیر بودن الگو، می‌توان آن را به طور خاص با اهداف پژوهش تطبیق داد. در طول سال‌ها، نسخه‌های مختلفی از الگوی GTAP طراحی و منتشر شده و دامنه کاربرد آن نیز رفته رفته، بیش از پیش گسترش یافته است.

در این پژوهش، از نسخه ۱۰ پایگاه داده GTAP (به روز شده در سال ۲۰۲۰) با داده‌هایی شامل ماتریس حسابداری اجتماعی (SAM) ۱۴۱ کشور (یا همان منطقه) و ۶۵ بخش، که بر اساس اهداف پژوهش، با توجه به بخش‌ها و مناطق خاص تجمیع گردیده، و نیز از نرم‌افزار GTAPagg استفاده شده است.

به منظور پردازش داده‌ها در نرم‌افزار GEMPACK، بر اساس اهداف پژوهش، بستر الگو و تکانه سیاستی (کاهش تعرفه‌های دو جانبه در بخش‌های مختلف اقتصادی بین ایران و سازمان همکاری شانگهای) متناسب

منظور شده، و در خروجی الگو نیز، مقادیر تغییر متغیرهای مختلف و تجزیه آنها قابل مشاهده بوده، و ماتریس حسابداری اجتماعی، معادلات و پارامترهای رفتاری از پایگاه داده قابل استخراج است.

در شکل ۱، ساختار گرافیکی الگوی GTAP ملاحظه می شود، و رنگ‌های مختلف، درجه گسترش الگو را نشان می دهد. خطوط سیاه، نشان دهنده یک اقتصاد بسته بدون مالیات است. اضافه شدن خطوط سبز، به اقتصاد باز بدون مالیات منجر می شود. خطوط قرمز، نشان دهنده جریان ارزش مالیات است. بنابراین، با اضافه شدن خطوط قرمز، اقتصاد باز با مالیات ایجاد می شود. خانوار منطقه‌ای^۱، هسته اصلی الگو را تشکیل می دهد که تمام درآمد را جمع آوری، و این درآمد را از طریق تابع مطلوبیت کاب-داگلاس^۲ توزیع می کند.

در یک اقتصاد بسته و بدون مالیات، تنها منبع درآمد خانوار منطقه‌ای، درآمد حاصل از فروش عوامل اولیه تولید به قیمت عوامل (VOA(endow)) می باشد و بیانگر ارزش تمام کالاهایی است که در اقتصاد تولید می شوند، و به منظور تولید کالاهای، از نهاده‌های واسطه‌ای نیز استفاده می گردد، که در شکل با VDFA (ارزش کالاهای فروخته شده توسط بنگاه‌ها به سایر بنگاه‌ها به قیمت عوامل) بیان شده است. بنگاه‌های تولیدی، به منظور خرید عوامل اولیه تولید و نهاده‌های واسطه‌ای از سه منبع درآمدی استفاده می کنند، خانوارهای خصوصی و دولت، از بنگاه‌ها کالا خریداری می کنند، این دو مورد در شکل با VDPA (ارزش کالاهای داخلی خریداری شده توسط خانوار خصوصی به قیمت عوامل) و VDGA (ارزش کالاهای داخلی خریداری شده توسط دولت به قیمت عوامل) ملاحظه می شود. قبل از این، به خانوارهای خصوصی و دولت، نسبت خاصی از درآمد منطقه‌ای اختصاص داده شده است که به ترتیب، با PRIVEXP (مخارج خانوار منطقه‌ای که به خانوار خصوصی به عنوان درآمد تخصیص می یابد) و GOVEXP (مخارج خانوار منطقه‌ای که به دولت به عنوان درآمد تخصیص می یابد) بیان می گردد. سومین منبع درآمد بنگاه‌ها، سرمایه‌گذاری (NETINV) است. این میزان با نرخ پس‌انداز تعیین شده توسط عملکرد خانوار منطقه‌ای تعیین، و سپس از طریق بانک به تولیدکنندگان منتقل می شود.

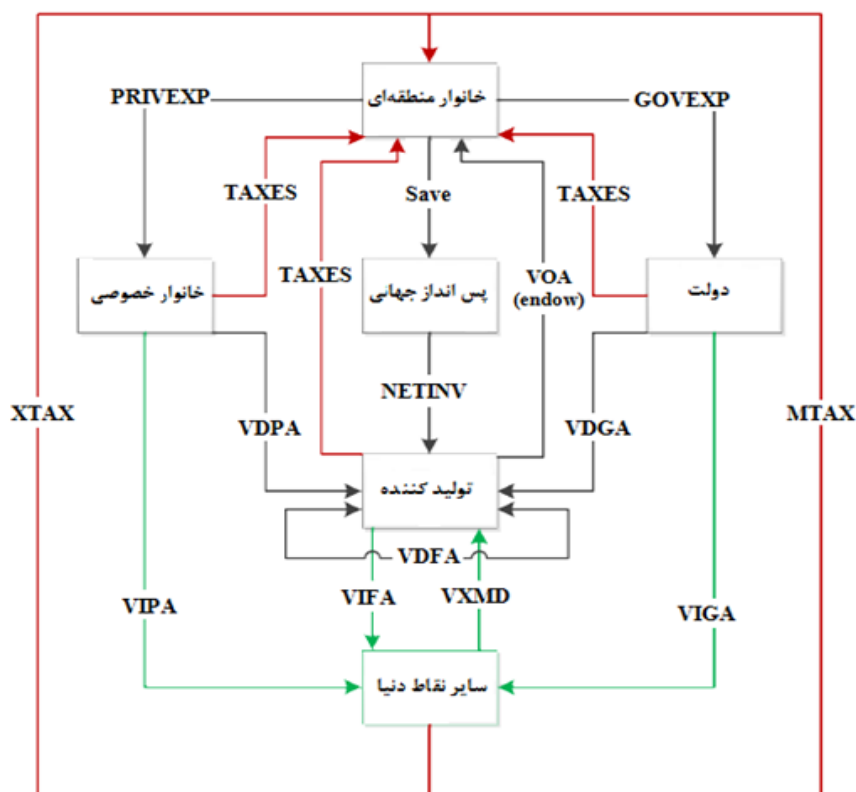
به منظور تکمیل این چرخه در اقتصاد بسته بدون مالیات، فرض بر این است که پس‌انداز با سرمایه‌گذاری برابر هستند. در اقتصاد باز، خانوارهای خصوصی، دولت و تولیدکنندگان، می توانند با بقیه جهان تعامل داشته باشند. بنابراین، خانوارهای خصوصی و دولت‌ها می توانند کالاهایی را وارد کنند. ارزش کالاهای وارداتی خریداری شده توسط خانوار خصوصی به قیمت عوامل و ارزش کالاهای وارداتی خریداری شده توسط دولت به قیمت عوامل، به ترتیب، با VIPA و VIGA در شکل نشان

1. Regional Household

2. Cobb-Douglas

داده شده است. تولیدکنندگان نیز می‌توانند با دنیای خارج تعامل داشته باشند، تولیدکنندگان می‌توانند نهاده‌های واسطه‌ای خارجی (VIFA) را جایگزین نهاده‌های واسطه‌ای داخلی (VDFA) نمایند. در شکل، ارزش نهاده‌های واسطه‌ای وارداتی توسط بنگاه‌ها با VDFA ملاحظه می‌شود. با این حال، بنگاه‌ها همچنین می‌توانند کالاهای خود را به سایر نقاط دنیا صادر نمایند. در شکل، ارزش کل کالاهای صادر شده توسط بنگاه‌ها با VXMD نشان داده شده است.

شکل ۱. اقتصاد باز چند منطقه‌ای پروژه تحلیل تجارت جهانی



منبع: Brokmeier, 2001

وضع مالیات، به تحریف قیمت‌ها منجر می‌شود. دامنه مالیات‌های قابل اعمال، بسیار گسترده می‌باشد. خانوار منطقه‌ای، مالیات‌های دریافتی از خانوار خصوصی، دولت، بنگاه‌ها (TAXES)، مالیات بر کالاهای وارداتی (MTAX) و مالیات بر کالاهای صادراتی (XTAX) را دریافت می‌کند، که این

مالیات ها مجدداً از طریق یک تابع کاب-داگلاس توزیع می‌شوند. در نهایت، با در نظر گرفتن این چرخه و روابط حسابداری بین آنها، می‌توان یک الگوی تعادل عمومی را طراحی کرد. مقادیر کمی روابط حسابداری، از طریق ماتریس حسابداری اجتماعی (SAM) ارائه شده در پایگاه داده GTAP، قابل محاسبه است. الگوی تعادل عمومی در محیطی که در آن، همه بازارها تسویه می‌شوند، طراحی می‌گردد. بستر کلان الگوی ارائه شده در این پژوهش، یک الگوی پس انداز محور^۱ است و در آن، کل سرمایه گذاری، بستگی به مجموع پس اندازهای الگو دارد. با توجه به تعداد زیاد روابط و معادلات الگوی GTAP، ارائه کامل معادلات الگو، فراتر از یک مقاله بوده و برای مطالعه بیشتر، پیشنهاد می‌شود به منبع بورفیشر (Burfisher, 2021) مراجعه گردد. به منظور تصریح و اجرای الگوی GTAP، لازم است تا تغییراتی متناسب با ساختار اقتصاد ایران به شرح زیر در بستر الگو انجام شود.

۱. اقتصاد ایران در این الگو، به صورت یک اقتصاد باز کوچک در نظر گرفته شده است؛ به طوری که اثر سیاست های داخلی اجرا شده در ایران، تأثیر بسیار اندکی بر متغیرهای اقتصادی در سایر مناطق می‌گذارد. لازم به ذکر است که به دلیل ماهیت مدل های منطقه ای، فرض کوچک بودن اقتصاد ایران در برابر سایر مناطق محقق می‌گردد.

۲. با توجه به بیکاری نیروی کار در اقتصاد ایران، در بستر الگوی GTAP، بیکاری نیروی کار ماهر و غیرماهر، مفروض گرفته شده است.

۵. پایگاه داده و تجمیع بخش‌ها، منطقه‌ها و داده‌ها

در این پژوهش، اثرات کاهش تعرفه‌های بخش‌های مختلف اقتصادی بین ایران و سازمان همکاری شانگهای بر اساس الگوی پروژه تحلیل تجارت جهانی (GTAP) و نسخه ۱۰ پایگاه داده‌های آن، تحلیل شده است. نسخه ۱۰ پایگاه داده GTAP، در سال ۲۰۲۰ انتشار یافته و شامل ۱۴۱ منطقه و ۶۵ بخش است که دلالت بر اقتصاد جهانی دارند و سال های ۲۰۰۴، ۲۰۰۷، ۲۰۱۱ و ۲۰۱۴، به عنوان ملاک (پایه) در نظر گرفته می‌شوند. در این پژوهش، شبیه سازی بر اساس سال پایه ۲۰۱۴ و با نرم افزار GEMPACK انجام شده است.

داده‌ها شامل ماتریس حسابداری اجتماعی ۱۴۱ کشور (یا همان منطقه) و ۶۵ بخش، در سال ۲۰۱۴ می‌باشد و بر اساس هدف تحقیق، به بخش‌ها و مناطق خاص تجمیع می‌شوند.^۲ در این مطالعه، داده‌ها در قالب ۱۰ بخش و ۵ عامل تولیدی (نیروی کار ماهر، نیروی کار غیرماهر، منابع طبیعی، زمین و سرمایه) و ۳ منطقه (ایران، سازمان همکاری شانگهای و سایر کشورها) تجمیع شده است.

1. Savings-Driven Model

۲. برای این منظور، همراه با پایگاه داده‌های GTAP، نرم افزار GTAPagg ضمیمه شده که کاربرد آن، تجمیع داده‌ها جهت استفاده در مدل‌های تعادل عمومی منطقه‌ای است.

تجمیع داده‌های مربوط به مناطق، عوامل اولیه تولید و بخش‌های مختلف اقتصادی، بر اساس اهداف پژوهش در جدول ۳ آورده شده است.

جدول ۳. تجمیع داده‌ها بر اساس ماتریس حسابداری اجتماعی سال ۲۰۱۴

مجموعه	قبل از تجمیع	بعد از تجمیع
بخش‌های اقتصادی	۶۵ بخش و زیر بخش	بخش یک (غلات و محصولات زراعی) بخش دوم (محصولات دامی و گوشتی) بخش سوم (معدن و استخراج آن) بخش چهارم (صنایع غذایی فرآوری شده) بخش پنجم (منسوجات و پوشاک) بخش ششم (صنایع سبک) بخش هفتم (صنایع سنگین) بخش هشتم (خدمات رفاهی و ساخت و ساز) بخش نهم (حمل و نقل و ارتباطات) بخش دهم (سایر خدمات)
عوامل اولیه تولید	نیروی کار ماهر، نیروی کار غیرماهر، منابع طبیعی، زمین و سرمایه	نیروی کار ماهر، نیروی کار غیرماهر، منابع طبیعی، زمین و سرمایه
مناطق	۱۴۱ منطقه یا کشور	ایران (Iran)، سازمان همکاری‌های شانگهای (SCO) و بقیه جهان (ROW: Rest of World)

منبع: یافته‌های پژوهش

۶. یافته‌ها

با تغییرات نرخ تعرفه، هزینه تمام شده یک کالا در مناطق مختلف (ایران، سازمان همکاری‌های شانگهای و بقیه جهان) تغییر می‌کند. با تغییر نرخ‌های تعرفه در بخش‌های مختلف اقتصادی، جریان‌های تجاری جدیدی در مناطق مختلف و نیز در بخش‌های مختلف اقتصادی ایجاد می‌شود. این تغییرات، به تغییر در سطح رفاه و نیز تغییر در سایر متغیرهای اقتصادی در بخش‌های مختلف در مناطق مختلف منجر می‌گردد. در ادامه، هر یک از موارد ذکر شده، به صورت جداگانه و در سناریوهای مختلف تحلیل شده است. یکی از اهداف اصلی به کارگیری مدل‌های تعادل عمومی قابل محاسبه، شبیه‌سازی یا سناریوسازی است. با سناریوسازی، می‌توان آثار سیاست‌های مختلف را به صورت کمی بررسی کرد. در این بخش، آثار اقتصادی کاهش تعرفه در بخش‌های مختلف اقتصادی بین ایران و سازمان همکاری‌های شانگهای به تفکیک و طی دو سناریو، تحلیل، و سناریوی اول و دوم، به صورت زیر طراحی شده است:

سناریوی اول: کاهش ۵۰ درصدی نرخ‌های تعرفه واردات ایران از سازمان همکاری‌های شانگهای و بالعکس؛

سناریوی دوم: کاهش ۱۰۰ درصدی نرخ‌های تعرفه واردات ایران از سازمان همکاری‌های شانگهای و بالعکس؛

آثار رفاهی کاهش تعرفه در بخش‌های مختلف اقتصادی: در این بخش، اثرات رفاهی (تغییرات معادل (EV)) حضور ایران در سازمان همکاری شانگهای بررسی شده است. در جدول ۴، آثار رفاهی کاهش تعرفه بخش‌های مختلف اقتصادی، به تفکیک و نیز کاهش همزمان تعرفه در همه بخش‌ها، در ایران و سازمان همکاری شانگهای اقتصادی و در سناریوهای مختلف، بر حسب میلیون دلار و بر اساس نسخه ۱۰ پایگاه داده GTAP و سال پایه ۲۰۱۴ ارائه شده است.

کاهش تعرفه دو جانبه بین ایران و سازمان همکاری شانگهای (SCO) در بخش اول (غلات و محصولات زراعی)، به کاهش رفاه ایران و افزایش رفاه سازمان همکاری شانگهای منجر می‌شود. بیشتر بودن نرخ تعرفه واردات ایران از سازمان همکاری شانگهای نسبت به نرخ تعرفه واردات سازمان همکاری شانگهای از ایران، در کاهش رفاه ایران مؤثر بوده است. با حذف تعرفه تجاری ایران و سازمان همکاری شانگهای (سناریوی دوم) در بخش اول (غلات و محصولات زراعی)، رفاه ایران به میزان ۸۵۲/۵۷ میلیون دلار کاهش و رفاه سازمان همکاری شانگهای نیز به میزان ۴۰۳/۹۲ میلیون دلار افزایش می‌یابد. بالا بودن میزان صادرات سازمان همکاری شانگهای به ایران در بخش اول (غلات و محصولات زراعی)، در افزایش رفاه سازمان همکاری شانگهای نقش داشته است.

با کاهش تعرفه بخش‌های پنجم (منسوجات و پوشاک)، ششم (صنایع سبک) و هفتم (صنایع سنگین)، رفاه ایران و سازمان همکاری شانگهای، افزایش می‌یابد و با کاهش همزمان تعرفه در همه بخش‌های اقتصادی نیز رفاه ایران و سازمان همکاری شانگهای، افزایش می‌یابد.

نتایج جدول ۴ که از خروجی نرم افزار GEMPACK استخراج شده است، نشان می‌دهد که کاهش تعرفه بخش‌های دوم (محصولات دامی و گوشتی)، سوم (معادن و استخراج آن)، هشتم (خدمات رفاهی و ساخت و ساز)، نهم (حمل و نقل و ارتباطات) و دهم (سایر خدمات)، تأثیر چندانی بر رفاه ندارد، و با توجه به پایین بودن نرخ تعرفه در این بخش‌ها، با تغییرات نرخ تعرفه، تغییرات چندانی در جریان‌های تجاری ایجاد نمی‌شود و رفاه نیز چندانی تغییر نمی‌کند.

از مواردی که می‌تواند در تغییرات رفاه مؤثر باشد، می‌توان به درجه موانع تجاری کشورهای عضو قبل از ایجاد بلوک تجاری، درجه موانع تجاری کشورهای عضو با بقیه کشورهای جهان، تعداد کشورهای عضو بلوک تجاری، اندازه کشورهای عضو بلوک تجاری، مکمل یا جاشین (رقابتی) بودن اقتصاد کشورهای عضو، فاصله جغرافیایی کشورهای عضو و روابط تجاری کشورهای عضو قبل از ایجاد بلوک تجاری و ... اشاره نمود.

جدول ۴. آثار رفاهی کاهش تعرفه در بخش‌های مختلف اقتصادی (میلیون دلار)

SCO		IRAN		مناطق
سناریوی دوم	سناریوی اول	سناریوی دوم	سناریوی اول	بخش - سناریوها
۴۰۳/۹۲	۱۶۵/۵۱	-۸۵۲/۵۷	-۱۴۶/۹۹	کاهش تعرفه بخش اول
۳/۴۲	۱/۶۱	-۷/۲۴	-۳/۱۱	کاهش تعرفه بخش دوم
-۸/۱۸	-۳/۷۲	-۱۴	-۲/۴۲	کاهش تعرفه بخش سوم
۴۳/۱۸	۱۹/۰۱	-۹۹/۲۹	-۳۱/۸۲	کاهش تعرفه بخش چهارم
۵۰۴/۰۴	۲۴۳/۶۴	۲۹۳/۷۹	۳۰۸/۱۱	کاهش تعرفه بخش پنجم
۲۱۶۷/۴	۹۵۴	۷۰۸/۴۱	۸۷۲/۱۳	کاهش تعرفه بخش ششم
۲۹۰۳/۵۹	۱۳۴۰/۷۵	۹۱۶/۳۱	۸۰۵/۴۳	کاهش تعرفه بخش هفتم
۰/۰۰	۰/۰۰	۰/۰۰	۰/۰۰	کاهش تعرفه بخش هشتم
۰/۰۰	۰/۰۰	۰/۰۰	۰/۰۰	کاهش تعرفه بخش نهم
۰/۰۰	۰/۰۰	۰/۰۰	۰/۰۰	کاهش تعرفه بخش دهم
۵۸۰۸/۷۹	۲۶۷۵/۹۳	۱۳۲۹/۸	۱۸۶۱/۳۴	کاهش تعرفه همه بخش‌ها

منبع: یافته‌های پژوهش

در جدول ۵، آثار رفاهی کاهش تعرفه در بخش‌های مختلف اقتصادی به تفکیک تکانه‌ها در سناریوی دوم بر حسب میلیون دلار آورده شده است. تکانه اول و دوم، به صورت زیر تعریف می‌شوند:

- تکانه اول: کاهش نرخ‌های تعرفه واردات سازمان همکاری شانگهای از ایران؛
- تکانه دوم: کاهش نرخ‌های تعرفه واردات ایران از سازمان همکاری شانگهای؛

در ستون مربوط به خالص رفاه، تکانه اول و دوم، همزمان اعمال شده است. بیشترین تأثیر منفی بر رفاه ایران، مربوط به تکانه دوم کاهش تعرفه بخش اول (غلات و محصولات زراعی) و بیشترین تأثیر مثبت بر رفاه ایران، مربوط به تکانه دوم کاهش تعرفه بخش ششم (صنایع سبک) و بخش هفتم (صنایع سنگین) است و نیز بیشترین تأثیر مثبت بر رفاه سازمان همکاری شانگهای، مربوط به تکانه دوم کاهش تعرفه بخش هفتم (صنایع سنگین) است.

جدول ۵. آثار رفاهی کاهش تعرفه در بخش‌های مختلف اقتصادی
به تفکیک تکانه‌ها در سناریوی دوم (میلیون دلار)

SCO			IRAN			مناطق
خالص رفاه	تکانه دوم	تکانه اول	خالص رفاه	تکانه دوم	تکانه اول	بخش‌ها- سناریوها
۴۰۳/۹۲	۳۶۶/۱۵	۳۷/۷۸	-۸۵۲/۵۷	-۹۰۴/۰۹	۵۱/۵۲	کاهش تعرفه بخش اول
۳/۴۲	۳/۵۹	-۰/۱۷	-۷/۳۴	-۸/۸۶	۱/۶۲	کاهش تعرفه بخش دوم
-۸/۱۸	-۷/۶۷	-۰/۵۲	-۱۴	-۱۷/۹۴	۳/۹۴	کاهش تعرفه بخش سوم
۴۳/۱۸	۴۶/۹۶	-۳/۷۸	-۹۹/۲۹	-۱۰۹/۶۵	۱۰/۳۶	کاهش تعرفه بخش چهارم
۵۰۴/۰۴	۵۰۸/۸۸	-۵/۱	۲۹۳/۷۹	۲۷۸/۳۴	۱۵/۶۴	کاهش تعرفه بخش پنجم
۲۱۶۷/۴	۲۱۷۰/۲۴	-۲/۸۴	۷۰۸/۴۱	۶۹۰/۱۴	۱۸/۲۷	کاهش تعرفه بخش ششم
۲۹۰۳/۵۹	۳۱۴۲/۰۱	-۲۳۸/۴۲	۹۱۶/۳۱	۱۲۷/۵۷	۷۸۸/۷۳	کاهش تعرفه بخش هفتم
۰/۰۰	۰/۰۰	۰/۰۰	۰/۰۰	۰/۰۰	۰/۰۰	کاهش تعرفه بخش هشتم
۰/۰۰	۰/۰۰	۰/۰۰	۰/۰۰	۰/۰۰	۰/۰۰	کاهش تعرفه بخش نهم
۰/۰۰	۰/۰۰	۰/۰۰	۰/۰۰	۰/۰۰	۰/۰۰	کاهش تعرفه بخش دهم
۵۸۰۵/۷۹	۶۰۱۸/۳۱	-۲۱۲/۶۳	۱۳۲۹/۸	۴۵۴/۳۶	۸۸۳/۹۷	کاهش تعرفه همه بخش‌ها

منبع: یافته‌های پژوهش

در جدول ۶، اثرات کاهش تعرفه بخش‌های مختلف اقتصادی بر تغییرات تولید کل بر حسب میلیون دلار آورده شده است. بیشترین تأثیر مثبت بر کل تولیدات ایران، مربوط به کاهش تعرفه بخش اول (غلات و محصولات زراعی) و کاهش تعرفه بخش هفتم (صنایع سنگین)، بیشترین تأثیر منفی بر کل تولیدات ایران، مربوط به کاهش تعرفه بخش پنجم (منسوجات و پوشاک) و ششم (صنایع سبک)، بیشترین تأثیر مثبت بر کل تولیدات سازمان همکاری شانگهای، مربوط به کاهش تعرفه بخش ششم (صنایع سبک) و هفتم (صنایع سنگین)، و بیشترین تأثیر منفی بر کل تولیدات سازمان همکاری شانگهای، مربوط به کاهش تعرفه بخش اول (غلات و محصولات زراعی) است.

به منظور بررسی دقیق‌تر، در جدول ۷، اثرات کاهش تعرفه بر تغییرات تولید در بخش‌های مختلف اقتصادی در سناریوی دوم و در مورد کاهش تعرفه بخش ششم (صنایع سبک) و هفتم (صنایع سنگین)، ارائه شده است.

جدول ۶. آثار کاهش تعرفه در بخش‌های مختلف اقتصادی بر تغییرات تولید کل (میلیون دلار)

SCO		IRAN		مناطق
سناریوی دوم	سناریوی اول	سناریوی دوم	سناریوی اول	بخش‌ها- سناریوها
-۴۱۲۸/۸۲	-۱۵۸۱/۷	۹۴۳/۹۵	۳۹۰/۹۱	کاهش تعرفه بخش اول
-۱۷/۳۸	-۷/۳۷	۲/۵۴	۱/۲	کاهش تعرفه بخش دوم
-۵۹/۳۷	-۱۹/۰۱	۳۵/۸۹	۹/۷۶	کاهش تعرفه بخش سوم
-۵۶/۵۶	-۲۴/۱۸	-۱۳۴/۸۱	-۵۷/۲۴	کاهش تعرفه بخش چهارم
۷۶۱/۹۹	۳۶۸/۳۷	-۱۷۴۶/۵۷	-۸۷۵/۴۱	کاهش تعرفه بخش پنجم
۳۵۵۵/۰۶	۱۵۶۰/۶۲	-۲۷۶۳/۸	-۱۳۴۳/۶۳	کاهش تعرفه بخش ششم
۶۳۳۹/۷۴	۲۸۷۳/۶۸	۳۴۰۰/۵۴	۱۴۵۸/۰۴	کاهش تعرفه بخش هفتم
۰/۰۰	۰/۰۰	۰/۰۰	۰/۰۰	کاهش تعرفه بخش هشتم
۰/۰۰	۰/۰۰	۰/۰۰	۰/۰۰	کاهش تعرفه بخش نهم
۰/۰۰	۰/۰۰	۰/۰۰	۰/۰۰	کاهش تعرفه بخش دهم
۶۰۵۹/۶۸	۳۰۹۱/۴۹	۲۸/۵۴	-۳۶۷/۸۵	کاهش تعرفه همه بخش‌ها

منبع: یافته‌های پژوهش

طبق آمارهای جدول ۷، کاهش تعرفه بخش ششم (صنایع سبک)، به کاهش تولید بخش ششم (غلات و محصولات زراعی) و افزایش تولید سایر بخش‌های اقتصادی در ایران منجر می‌شود و نشان می‌دهد که قسمتی از منابع، از بخش ششم (صنایع سبک) به سایر بخش‌های اقتصادی منتقل می‌گردد. در سازمان همکاری‌های شانگهای نیز، کاهش تعرفه بخش ششم (صنایع سبک)، به افزایش تولید بخش ششم (صنایع سبک) و هشتم (خدمات رفاهی و ساخت و ساز) و کاهش تولید سایر بخش‌های اقتصادی منجر می‌شود و نشان می‌دهد که قسمتی از منابع از سایر بخش‌های اقتصادی به بخش ششم و هشتم، انتقال می‌یابند.

کاهش تعرفه بخش هفتم (صنایع سنگین)، به کاهش تولید بخش هفتم (صنایع سنگین) و افزایش تولید بخش‌های ششم (صنایع سبک) و هشتم (خدمات رفاهی و ساخت و ساز) در ایران منجر می‌شود و نشان می‌دهد که قسمتی از منابع، از بخش هفتم (صنایع سنگین) به بخش‌های ششم (صنایع سبک) و هشتم (خدمات رفاهی و ساخت و ساز) منتقل می‌گردد. در سازمان همکاری‌های شانگهای نیز، کاهش تعرفه بخش هفتم (صنایع سنگین)، به افزایش تولید بخش هفتم (صنایع سنگین) و کاهش تولید سایر بخش‌های اقتصادی منجر می‌شود و نشان می‌دهد که قسمتی از منابع، از سایر بخش‌های

اقتصادی به بخش هفتم (صنایع سنگین) منتقل می‌شوند. در ادامه، اثرات کاهش تعرفه بخش ششم (صنایع سبک) و هفتم (صنایع سنگین)، بر انتقال منابع بین بخش‌های اقتصادی ارائه شده است.

جدول ۷. آثار کاهش تعرفه بر تغییرات تولید در بخش‌های مختلف اقتصادی (میلیون دلار)

کاهش تعرفه بخش هفتم		کاهش تعرفه بخش ششم		کاهش تعرفه
SCO	IRAN	SCO	IRAN	بخش‌ها- مناطق
-۳۸۳/۸۸	۹/۲۵	-۴۲۱/۷۵	۴۱۰/۸	بخش اول
-۱۵۶/۵	۰/۵۱	-۸/۵۶	۱۰۵/۹۶	بخش دوم
-۷۱۰	-۵۰۸/۷۸	-۵۹۶/۲۵	۱۰۲۴/۴۵	بخش سوم
-۲۹۶/۲۵	-۵۹/۷۱	-۳۰۹/۶۳	۱۳۵	بخش چهارم
-۲۱۳۹/۳۸	۱۶۰/۳۸	-۱۳۷۹	۱۴۲/۲۵	بخش پنجم
-۳۰۶۲/۷۵	۲۱۳۲/۳۱	۱۲۱۴۳/۲۵	-۱۱۵۹۵/۲	بخش ششم
۸۸۳۲	-۴۴۳۶/۰۹	-۷۷۸۳	۱۶۵۲/۳۱	بخش هفتم
۱۷۷۷	۱۸۵۷/۷۱	۷۶۱/۵	۱۴۳۶/۲۵	بخش هشتم
-۳۰۸/۵	۶۸۹/۵۸	-۲۳۶/۵	۲۶۱/۹۴	بخش نهم
-۲۵۳/۵	-۶۳۶/۴۷	-۲۹۳/۵	۱۰۷۳/۷۵	بخش دهم
۳۰۴۱/۵	۴۱۹۱/۸۵	۱۷۷۸/۵	۲۵۸۸/۷	CGDS
۶۳۳۹/۷۴	۳۴۰۰/۵۴	۳۵۵۵/۰۶	-۲۷۶۳/۸	مجموع

منبع: یافته‌های پژوهش

در جدول ۸، اثرات حذف تعرفه بخش ششم (صنایع سبک) و بخش هفتم (صنایع سنگین) بر تغییرات تقاضای عوامل تولید به تفکیک در بخش‌های مختلف اقتصادی در ایران بر حسب درصد آورده شده است. با حذف تعرفه تجاری بخش ششم (صنایع سبک)، تقاضای عوامل تولید در این بخش کاهش می‌یابد و به سایر بخش‌های اقتصادی منتقل می‌شود. انتقال عوامل تولید از این بخش، به سایر بخش‌ها، به افزایش رفاه منجر شده است و نشان می‌دهد که منابع در این بخش، کارآیی لازم را ندارند و ضرورت دارد که به سایر بخش‌های اقتصادی منتقل شوند.

با حذف تعرفه تجاری بخش هفتم (صنایع سنگین)، تقاضای عوامل تولید در این بخش، کاهش می‌یابد و به سایر بخش‌های اقتصادی انتقال می‌یابد. انتقال عوامل تولید، از بخش هفتم (صنایع سنگین) به سایر بخش‌ها، به افزایش رفاه منجر شده است و نشان می‌دهد که منابع در این بخش، کارآیی لازم را ندارند و لازم می‌آید به سایر بخش‌های اقتصادی منتقل گردند.

جدول ۸. اثرات حذف تعرفه بخش ششم و هفتم بر تغییرات تقاضای عوامل تولید در ایران (درصد)

کاهش تعرفه بخش هفتم			کاهش تعرفه بخش ششم			کاهش تعرفه
سرمایه	نیروی کار ماهر	نیروی کار غیرماهر	سرمایه	نیروی کار ماهر	نیروی کار غیرماهر	بخش‌ها - عوامل
۰/۰۸	۰/۰۷	-۰/۰۱	۱/۲۹	۱/۱۵	۱/۳۶	بخش اول
۰/۱	۰/۰۷	-۰/۰۶	۰/۵۲	۰/۲۸	۰/۶۴	بخش دوم
-۰/۶۹	-۰/۷	-۰/۷۵	۱/۴۲	۱/۳۲	۱/۴۶	بخش سوم
-۰/۱۳	-۰/۱۹	-۰/۴۶	۰/۳۶	-۰/۱۵	۰/۶۲	بخش چهارم
۲/۹۱	۲/۸۴	۲/۵۳	۲/۴۶	۱/۸۷	۲/۷۶	بخش پنجم
۵/۱۹	۵/۱۲	۴/۸	-۲۷/۹۱	-۲۸/۳۳	-۲۷/۷	بخش ششم
-۳/۵۴	-۳/۶۱	-۳/۸۹	۱/۳۳	۰/۷۵	۱/۶۲	بخش هفتم
۱/۷۶	۱/۶۸	۱/۳۶	۱/۴	۰/۷۷	۱/۷۱	بخش هشتم
۰/۵۵	۰/۴۶	۰/۰۸	۰/۲	-۰/۵۲	۰/۵۷	بخش نهم
-۰/۴۴	-۰/۵۱	-۰/۸۱	۰/۹۵	۰/۳۸	۱/۲۵	بخش دهم
۳/۵۵	۳/۴۹	۳/۲۵	۲/۲۱	۱/۷۵	۲/۴۵	CGDS

منبع: یافته‌های پژوهش

با توجه به تغییرات قابل توجه بخش هفتم (صنایع سنگین) بر حجم تجارت ایران و سازمان همکاری شانگهای، در ادامه، جزئیات کامل آن، ارائه شده است. در جدول ۹، آثار کاهش تعرفه بخش هفتم (صنایع سنگین) بر تغییر در ارزش صادرات (VXW)، تغییر در ارزش واردات (VIW)، تغییر در مجموع ارزش صادرات و واردات (VXW+VIW) و تغییر در ارزش تراز تجاری (VXW-VIW) به تفکیک بخش‌های مختلف اقتصادی در سناریوی دوم در ایران بر حسب میلیون دلار، ملاحظه می‌شود. با کاهش تعرفه دو جانبه بخش هفتم (صنایع سنگین)، ارزش صادراتی بخش‌های سوم (صنایع سنگین) و هفتم (صنایع سنگین)، افزایش می‌یابد. سایر موارد در جدول ذکر شده است و لازم به ذکر است که در مجموع ارزش تجاری ایران، افزایش می‌یابد.

جدول ۹. اثر کاهش تعرفه بخش هفتم بر تغییرات تجارت در بخش های مختلف در سناریوی دوم در ایران (میلیون دلار)

بخش ها	VXW	VIW	VXW+VIW	VXW-VIW
بخش اول	-۱۰/۸۶	۲۵/۸۴	۱۴/۹۸	-۳۶/۷
بخش دوم	-۳/۷۵	۴/۴۲	۰/۶۷	-۸/۱۷
بخش سوم	۱۲۹۵/۰۵	-۵۱/۹۳	۱۲۴۳/۱۲	۱۳۴۶/۹۸
بخش چهارم	-۳/۵۱	۷/۶	۴/۰۹	-۱۱/۱۱
بخش پنجم	۲۲/۴	-۵۷/۴۷	-۳۵/۰۷	۷۹/۸۸
بخش ششم	۷۶/۲۱	-۴۶۴/۳۷	-۳۸۸/۱۶	۵۴۰/۵۸
بخش هفتم	۵۵۳۰/۱۷	۱۰۳۵۳/۵۷	۱۵۸۸۳/۷۴	-۴۸۲۳/۴
بخش هشتم	۸۱/۴۹	۱۳/۳۴	۹۴/۸۳	۶۸/۱۵
بخش نهم	۳۱/۳۹	۷/۱۱	۳۸/۵	۲۴/۲۸
بخش دهم	-۱۰۲/۷۳	۵۷/۶۹	-۴۵/۰۴	-۱۶۰/۴۲
مجموع	۶۹۱۵/۸۸	۹۸۹۵/۸۱	۱۶۸۱۱/۶۹	-۲۹۷۹/۹۳

منبع: یافته‌های پژوهش

در جدول ۱۰، آثار کاهش تعرفه بخش هفتم (صنایع سنگین) بر تغییر در ارزش صادرات (VXW)، تغییر در ارزش واردات (VIW)، تغییر در مجموع ارزش صادرات و واردات (VXW+VIW) و تغییر در ارزش تراز تجاری (VXW-VIW)، به تفکیک بخش‌های مختلف اقتصادی در سناریوی دوم در سازمان همکاری شانگهای بر حسب میلیون دلار ارائه شده است. با کاهش تعرفه دو جانبه بخش هفتم (صنایع سنگین)، ارزش صادراتی بخش هفتم (صنایع سنگین)، افزایش و ارزش صادراتی سایر بخش‌های اقتصادی، کاهش می‌یابد. سایر موارد نیز در جدول ملاحظه می‌شود.

جدول ۱۰. اثر کاهش تعرفه بخش هفتم بر تغییرات تجارت در بخش‌های مختلف در سناریوی دوم در شانگهای (میلیون دلار)

بخش ها	VXW	VIW	VXW+VIW	VXW-VIW
بخش اول	-۷۱/۳۹	۹۲/۴۶	۲۰/۸۷	-۱۶۳/۶۵
بخش دوم	-۶۸/۸۸	۴۸/۹۳	-۱۹/۹۵	-۱۱۷/۸۱
بخش سوم	-۹۷۶/۲۷	۹۴۲/۸۵	-۳۳/۴۲	-۱۹۱۹/۱۲
بخش چهارم	-۱۴۹/۰۸	۹۸/۰۱	-۵۱/۰۷	-۲۴۷/۱

بخش ها	VXW	VIW	VXW+VIW	VXW-VIW
بخش پنجم	-۹۴۶/۹۴	۸۹/۵۶	-۸۵۷/۳۸	-۱۰۳۶/۵
بخش ششم	-۲۰۰۱/۳۱	۶۶۰/۷۴	-۱۳۴۰/۵۷	-۲۶۶۲/۰۵
بخش هفتم	۱۰۷۲۱/۸۱	۴۴۸۴/۲۱	۱۵۲۰۶/۰۲	۶۲۳۷/۶
بخش هشتم	-۶۰/۰۵	۶۷/۲۲	۷/۱۷	-۱۲۷/۲۷
بخش نهم	-۲۸۲/۸۱	۳۴۵/۴۵	۶۲/۶۴	-۶۲۸/۲۶
بخش دهم	-۴۰۹/۴۳	۳۱۵/۹۲	-۹۳/۵۱	-۷۲۵/۳۵
مجموع	۵۷۵۵/۶۴	۷۱۴۵/۱۶	۱۲۹۰۰/۸	-۱۳۸۹/۵۲

منبع: یافته‌های پژوهش

در جدول ۱۱ و ۱۲، آثار کاهش همزمان تعرفه همه بخش‌ها بر تغییر تجارت ایران و سازمان همکاری شانگهای، به تفکیک بخش‌های مختلف اقتصادی در سناریوی دوم بر حسب میلیون دلار، ارائه شده است.

جدول ۱۱. اثر حذف همزمان تعرفه همه بخش‌ها بر تغییرات تجارت در ایران (میلیون دلار)

بخش ها	VXW	VIW	VXW+VIW	VXW-VIW
بخش اول	۵۵۷/۸۷	۲۲۲۳/۳۶	۲۷۸۱/۲۳	-۱۶۶۵/۴۸
بخش دوم	۱۲۱/۱۸	-۶۸/۰۹	۵۳/۰۹	۱۸۹/۲۷
بخش سوم	۱۳۶۵/۸۷	۴۷/۵۶	۱۴۱۳/۴۳	۱۳۱۸/۷۶
بخش چهارم	۱۵۵/۹۸	-۱۳۰/۸۹	۲۵/۰۹	۲۸۶/۸۷
بخش پنجم	۳۶۵/۶۱	۱۹۱۵/۵۹	۲۲۸۱/۲	-۱۵۵۳/۱۸
بخش ششم	۳۵۸/۰۴	۷۷۴۷/۲۹	۸۱۰۵/۳۳	-۷۳۸۹/۲۵
بخش هفتم	۷۷۸۰/۶۸	۷۶۳۰/۹۲	۱۵۴۱۱/۶	۱۴۹/۷۶
بخش هشتم	۷۶۶/۸۶	-۴۳/۷۹	۷۲۳/۰۷	۸۱۰/۶۵
بخش نهم	۸۹۳/۲	-۴۴۳/۶۹	۴۴۹/۵۱	۱۳۳۶/۸۹
بخش دهم	۸۶۲/۷۲	-۵۹۴/۰۴	۲۶۸/۶۸	۱۴۵۶/۷۶
مجموع	۱۳۲۲۸/۰۱	۱۸۲۸۴/۳۱	۳۱۵۱۲/۲۲	-۵۰۵۸/۹۵

منبع: یافته‌های پژوهش

جدول ۱۲. اثر حذف همزمان تعرفه همه بخش‌ها بر تغییرات تجارت در شانگهای (میلیون دلار)

بخش‌ها	VXW	VIW	VXW+VIW	VXW-VIW
بخش اول	۳۱۶۸/۷۸	۸۱۶	۳۹۸۳/۷۸	۲۳۵۱/۷۸
بخش دوم	-۲۳۲/۵۳	۱۹۷/۰۳	-۳۵/۵	-۴۲۹/۵۷
بخش سوم	-۹۱۰/۵۵	۴۹۳/۶۷	-۴۱۶/۸۸	-۱۴۰۴/۲۲
بخش چهارم	۱۹/۹۹	۳۰۳/۲۴	۳۲۳/۲۳	-۲۸۳/۲۶
بخش پنجم	۴۸۹/۶۴	۳۳۸/۴۸	۸۲۸/۱۲	۱۵۱/۱۶
بخش ششم	۷۳۷۹/۳۹	۱۷۶۳/۷۸	۹۱۴۳/۱۷	۵۶۱۵/۶۲
بخش هفتم	۲۸۳۵/۴۸	۶۸۰۹/۶۳	۹۶۴۵/۱۱	-۳۹۷۴/۱۶
بخش هشتم	-۱۷۶/۳۴	۱۴۹/۷۴	-۲۶/۶	-۳۲۶/۰۷
بخش نهم	-۷۲۰/۴۸	۷۶۲/۷۸	۴۲/۳	-۱۴۸۳/۲۶
بخش دهم	-۹۸۷/۱۳	۷۱۱/۱۴	-۲۷۵/۹۹	-۱۶۹۸/۲۷
مجموع	۱۰۸۶۵/۲۵	۱۲۳۴۵/۴۹	۲۳۲۱۰/۷۴	-۱۴۸۰/۲۴

منبع: یافته‌های پژوهش

۷. نتیجه‌گیری و پیشنهادهای سیاستی

پذیرش عضویت دائم ایران در سازمان همکاری‌های شانگهای، یکی از مهمترین اتفاقات از لحاظ اقتصادی و سیاسی محسوب می‌شود. ایران سال‌ها عضو ناظر این سازمان منطقه‌ای بود و با پذیرش عضویت دائم ایران از سوی اعضای آن، ایران از ظرفیت‌ها و امکانات جدیدی بهره‌مند می‌شود. سازمان همکاری شانگهای به لحاظ جغرافیایی، متشکل از قدرت‌های مهم منطقه است که ظرفیت‌های سیاسی، اقتصادی، اجتماعی و فرهنگی گسترده‌ای برای همکاری‌های منطقه‌ای دارد و حضور در این سازمان به منظور دستیابی به رشد و توسعه، یک ضرورت بوده است که می‌تواند باعث کاهش فشار تحریمی غرب شود. اگر چه در بررسی اثرات موافقت‌نامه تجارت آزاد، تمام جنبه‌های مربوط به تجارت و سرمایه‌گذاری مورد بررسی قرار می‌گیرد، در این پژوهش، فقط جنبه تجارت و اثرات اقتصادی (رفاه، تولید و تجارت) کاهش یا حذف موانع تجاری بین ایران و سازمان همکاری شانگهای، بررسی، و داده‌های مورد نیاز برای انجام این تحقیق، از نسخه ۱۰ پایگاه داده‌های GTAP استخراج شده است. نتایج این پژوهش، نشان می‌دهد که کاهش تعرفه دو جانبه همه بخش‌های اقتصادی بین ایران و سازمان همکاری شانگهای (SCO)، به افزایش رفاه ایران و سازمان همکاری شانگهای منجر می‌گردد. از مهم‌ترین بخش‌های اقتصادی که حذف تعرفه آن بر رفاه ایران تأثیر بسزایی دارند، می‌توان به بخش‌های اول (غلات و محصولات زراعی)، پنجم (منسوجات و پوشاک)، ششم (صنایع

سبک) و هفتم (صنایع سنگین) اشاره کرد، که بخش اول (غلات و محصولات زراعی)، به کاهش رفاه ایران و سایر بخش‌های ذکر شده، به افزایش رفاه ایران منجر می‌شوند.

قابل ذکر است که، بیشترین تأثیر مثبت بر کل تولیدات ایران، مربوط به کاهش تعرفه بخش اول (غلات و محصولات زراعی) و بخش هفتم (صنایع سنگین) است و بیشترین تأثیر منفی بر کل تولیدات ایران، مربوط به کاهش تعرفه بخش پنجم (منسوجات و پوشاک) و ششم (صنایع سبک) است. نتایج این پژوهش در ارتباط با حجم تجارت نیز نشان می‌دهد که در مجموع، با کاهش تعرفه تجاری، حجم تجارت ایران و سازمان همکاری شانگهای، افزایش می‌یابد.

با توجه به اینکه، کاهش تعرفه‌های بخش اول (غلات و محصولات زراعی)، رفاه را کاهش و تولید را افزایش، کاهش تعرفه‌های بخش پنجم (منسوجات و پوشاک)، رفاه را افزایش و تولید را کاهش، کاهش تعرفه‌های بخش ششم (صنایع سبک)، رفاه را افزایش و تولید را کاهش و کاهش تعرفه‌های بخش هفتم (صنایع سنگین)، رفاه و تولید را افزایش می‌دهد، لازم است سیاست‌های مناسب اقتصادی در این خصوص اتخاذ گردد.

اگر هدف سیاستگذار، افزایش رفاه جامعه باشد، توصیه می‌شود که کاهش تعرفه‌های بخش پنجم، بخش ششم و بخش هفتم، در اولویت قرار گیرد و اگر هدف سیاستگذار، افزایش تولید باشد، توصیه می‌شود که کاهش تعرفه‌های بخش اول و بخش هفتم در اولویت قرار گیرد. در مجموع، اگر هدف سیاستگذار از کاهش تعرفه، افزایش صادرات و افزایش درآمد ارزی باشد، این امر محقق نخواهد شد و اگر هدف سیاستگذار، افزایش رفاه و افزایش کارایی منابع داخلی باشد، این امر محقق خواهد شد که مورد دوم، محتمل‌تر است. نتایج مطالعه حاضر با نتایج مطالعه مردیها و همکاران (۱۳۹۹)، کاملاً سازگار است.

در این مطالعه، تنها اثرات کاهش تعرفه‌های گمرکی ایران و سازمان همکاری شانگهای بررسی شده است، و در صورت اجرایی شدن پیوستن ایران به سازمان همکاری شانگهای، لازم است اقدامات دیگری از قبیل کاهش یارانه‌های صادرات، کاهش یارانه‌های تولید و کاهش موانع غیرتعرفه‌ای نیز انجام شود، لذا با لحاظ کردن سیاست‌های دیگر، می‌توان به نتایج دقیق‌تری بر رفاه جامعه و سایر متغیرهای کلان اقتصادی دست یافت.

الگوی به کار رفته در این مطالعه، یک الگوی ایستا بوده و بر مبنای اطلاعات مربوط به یک سال پایه حل شده، و به عبارتی، عامل زمان در آن نقشی نداشته است، لذا با وارد کردن متغیر زمان در الگو و تبدیل آن به یک الگوی پویا، می‌توان اثرات اجرای یک سیاست را بر روند تغییر یک متغیر در طول زمان بررسی کرد؛ زیرا بسیاری از سیاست‌ها از جمله توافق‌نامه‌های تجاری، سیاست‌های

۱. بدین منظور، می‌توان از الگوی GDyn (Dynamic GTAP) استفاده نمود.

بلندمدتی می‌باشند که در بلندمدت نسبت به مقطع زمانی، می‌توانند نتایج کاملاً متفاوتی داشته باشند.

تعارض منافع

نویسندگان اعلام می‌کنند که هیچ نوع تعارض منافی وجود ندارد.

منابع و مآخذ

- عطایی، فرهاد و زنگنه، سمیه (۱۳۹۹). تحلیل اولویت‌ها در سازمان همکاری شانگهای از زمان تأسیس تا سال ۲۰۱۹. *مطالعات اوراسیای مرکزی*، ۱۳(۱): ۱۶۰-۱۴۳.
- مردیها، سارا؛ آذربایجانی، کریم؛ طیبی، سید کمیل و جعفری، داود (۱۳۹۹). ارزیابی اثرات اقتصادی عضویت ایران در سازمان همکاری شانگهای: کاربردی از مدل شبیه‌سازی جهانی. *تحقیقات اقتصادی*، ۵۵(۱): ۲۶۸-۲۳۳.
- معصوم زاده، الهه؛ الهی، ناصر؛ کیالحسینی، سید ضیاءالدین و عربی، سید هادی (۱۴۰۰). بررسی آثار موافقتنامه تجاری بین ایران و اتحادیه اقتصادی اوراسیا بر بخش‌های صادراتی صنعت و کشاورزی؛ رهیافتی از مدل جاذبه. *فصلنامه علمی پژوهش‌های رشد و توسعه اقتصادی*، ۱۱(۴۴): ۱۱-۱۵۳.
- نجاتی، مهدی؛ بهمنی، مجتبی؛ جلائی، عبدالمجید و بلاغی اینالو، یاسر (۱۳۹۹). تحلیل اثرات رفاهی آزادسازی تجاری با رویکرد الگوی تعادل عمومی محاسبه‌پذیر چند منطقه‌ای: مورد مطالعه ایران و اتحادیه اقتصادی اوراسیا. *اقتصاد و الگوسازی*، ۱۱(۱): ۱۷۹-۱۵۳.
- Abrego, M. L.; Amado, M. A.; Gursoy, T.; Nicholls, G. P., & Perez-Saiz, H. (2019). *The African continental free trade agreement: Welfare gains estimates from a general equilibrium model*. International Monetary Fund.
- Allen, R. L. (1963). Review of the theory of economic integration, by Bela Balassa. *Economic Development and Cultural Change*, 11(4): 449-454.
- Amogne, H. S., & Hagiwara, T. (2021). Impact of alternative regional trade arrangements on the Ethiopian economy. *Journal of Economic Structures*, 10(1): 1-26 .
- A'yun, I. Q. (2020). ASEAN-Canada free trade agreement: Potential economic for ASEAN member countries. *Journal Optimum*, 10(1): 1-14.
- Balassa, B. (1961). *The Theory of Economic Integration*. Homewood, Illinois: Richard D. Irwin. Inc. London.
- Baldwin, R.; Forslid, R., & Haaland, J. (1995). Investment Creation and Investment Diversion: Simulation Analysis of the Single Market Programme, NBER Working Papers 5364, National Bureau of Economic Research, Inc.
- Bergsten, C. F. (1996). Competitive Liberalization and Global Free Trade: A Vision for the Early 21st Century, Working Paper Series WP96-15, Peterson Institute for International Economics.
- Bhagwati, J. (1968). More on the equivalence of tariffs and quotas. *The American Economic Review*, 58(1): 142-146 .
- Bhagwati, J. (2008). *Termites in the Trading System: How Preferential Agreements Undermine Free Trade*. Oxford University Press.
- Bhagwati, J. (1971). Trade-diverting customs unions and welfare-improvement: A clarification. *The Economic Journal*, 81(323): 580-587.

- Blackhurst, R., & Henderson, D. (1993). Regional Integration Agreements. World Integration and the GATTkin Kym Anderson and Richard Blackhurst (eds.), Regional Integration and the Global Trading System, London: Harvester Wheatsheaf, 408135.
- Brada, J.C & Mendez, J.A (1988). An Estimate of the Dynamic Effects of Economic Integration, The Review of Economics and Statistics, MIT Press, vol. 70(1), pages 163-168, February.
- Brockmeier, M. (2001). A graphical exposition of the GTAP model. GTAP Technical Paper No. 8.
- Burfisher, M. E. (2021). Introduction To Computable General Equilibrium Models. Cambridge University Press.
- Chauffour, J. P., & Maur, J. C. (Eds.). (2011). Preferential Trade Agreement Policies for Development: A Handbook. World Bank Publications.
- Clark, D. P., & Stanley, D. L. (1999). Determinants of intra-industry trade between developing countries and the United States. *Journal of Economic Development*, 24(2): 79-95.
- Cooper, C. A., & Massell, B. F. (1965). A new look at customs union theory. *The economic journal*, 75(300): 742-747.
- Corden, W. M. (1972). Economies of scale and customs union theory. *Journal of Political Economy*, 80(3, Part 1): 465-475.
- Dai, M.; Yotov, Y. V., & Zylkin, T. (2014). On the trade-diversion effects of free trade agreements. *Economics Letters*, 122(2): 321-325.
- Elliott, R. J. R., and Ikemoto, K. (2004). AFTA and the Asian crisis: Help or hindrance to ASEAN intra-regional trade. *Asian Economic Journal*, 18(1): 1-22.
- Gehrels, F. (1956). Customs union from a single-country viewpoint. *The review of economic studies*, 24(1): 61-64.
- Haas, E. B., & Schmitter, P. C. (1964). Economics and differential patterns of political integration: Projections about unity in Latin America. *International Organization*, 18(4): 705-737.
- Hay, G A. (1957). Review of The theory of customs unions, by J. E. Meade. *The Journal of Political Economy*. 65 (1): 85-86.
- Hillmann, H. C. (1956). Review of The theory of customs unions, by J. E. Meade. *International Affairs*. 32 (4): 492.
- Jaswal, I., & Narayanan, B. (2017). Trade impact of SADC-India FTA on textiles and clothing sectors. *Business Ethics and Leadership*, 1(2): 20-30.
- Jayasinghe, S., & Sarker, R. (2004). Effects of regional trade agreements on trade in agrifood products: Evidence from gravity modelling using disaggregated data. *Working Paper 04-WP 374, Center for Agricultural and Rural Development*, Iowa State University, Iowa, USA.

- Johnson, H. G. (1975). A note on welfare-increasing trade diversion. *The Canadian Journal of Economics/Revue canadienne d'Economique*, 8(1): 117-123.
- Kahnert, F. P.; Richards, E.; Stoutjesdijk, & P. Thomopoulos (1969). *Economic integration among developing countries*. Paris. Development Center of the Organization for Economic Co-operation and Development (OECD).
- Kemp, M. C. (1965). Review of an essay on trade and transformation, by S. B. Linder. *The Economic Journal*. 75 (297): 200-201.
- Koçyiğit, A., & Şen, A. (2007). The extent of intra-industry trade between Turkey and the European Union: The impact of customs union. *Journal of Economic and Social Research*, 9(2): 61-84.
- Krauss, M. B. (1972). Recent developments in customs union theory: An interpretive survey. *Journal of economic literature*, 10(2): 413-436.
- Krugman, P. R. (1991). *Geography and Trade*. MIT press .
- Lancaster, K. (1980). Intra-industry trade under perfect monopolistic competition. *Journal of international Economics*, 10(2): 151-175.
- Levy, P. I. (1997). A political-economic analysis of free-trade agreements. *The American Economic Review*. vol. 87, issue 4, 506-19 :506-519 .
- Lipsey, R. G. (1957). The theory of customs unions: Trade diversion and welfare. *Economica*, New Series 24 (February): 40-46.
- Lipsey, R. G. (1960). The theory of customs unions: A general survey. *The Economic Journal*. 70 (279): 496-513.
- Lipsey, R. G., & Lancaster, K. (1956). The General Theory of Second Best. *The Review of Economics. Studies*, 24: 1956-57.
- Machlup, F. (1977). *A history of Thought on Economic Integration*. New York: Columbia University Press.
- Meade, J. E. (1955). *The Theory of Customs Unions*. North-Holland Publishing .
- Meyer, F. V. (1956). Complementarity and the lowering of tariffs. *The American Economic Review*. 46 (3): 323-335
- Narayanan, B., & Sharma, S. K. (2016). An analysis of tariff reductions in the Trans-Pacific Partnership (TPP): Implications for the Indian economy. *Margin: The Journal of Applied Economic Research*, 10(1): 1-34 .
- Panagariya, A. (1998). *The Regionalism Debate: An Overview*. University of Maryland.
- Pomfret, R. (1997). *The Economics of Regional Trading Arrangements*. Oxford: Clarendon Press.
- Romalis, J. (2007). NAFTA's and CUSFTA's impact on international trade. *Review of Economics and Statistics*, 89 (3): 416-35.
- Shams, R. (2003). *Regional Integration in Developing Countries: Some Lessons Based on Case Studies*. HWWA Discussion Paper no. 251. Hamburg, Germany: Hamburg Institute of International Economics.

- Sheer, A. (1981). A Survey of The Political Economy of Customs Unions. *Law and Contemporary Problems*, 44 (3): 33-53.
- Staley, C. E. (1977). *Review of A History of Thought on Economic Integration, By Fritz Machlup*. *Annals of the American Academy of Political and Social Science*, 434.
- Viner, J. (1950). *The Customs Union Issue*. New York: Carnegie Endowment for International Peace.